

**ГОСУДАРСТВЕННЫЙ СТАНДАРТ СОЮЗА ССР****Трубы и муфты асбестоцементные напорные****Технические условия****Asbestos cement pressure pipes and couplings.  
Specifications**

ОКП 57 8610

Дата введения 1982-01-01

**ИНФОРМАЦИОННЫЕ ДАННЫЕ**

1. РАЗРАБОТАН И ВНЕСЕН Министерством промышленности строительных материалов СССР

**РАЗРАБОТЧИКИ**

М.Е. Чеченин, канд.техн.наук; И.Н. Иорамашвили, канд.техн.наук; В.И. Готовцев, канд.техн.наук (руководители темы); Г.А. Пугачев, канд.техн.наук; Р.З. Элькинсон, канд.техн.наук; А.Д. Алиференков, канд.техн.наук; Р.М. Бурсова; Л.М. Лейбенгруб

2. УТВЕРЖДЕН И ВВЕДЕН В ДЕЙСТВИЕ Постановлением Государственного строительного комитета СССР от 15.10.80 №162

3. ВЗАМЕН ГОСТ 539 - 73

4. Изменение № 4 принято Межгосударственной научно-технической комиссией по стандартизации, техническому нормированию и сертификации в строительстве (МНТКС) 14.05.96

За принятие проголосовали:

Наименование государства	Наименование органа государственного управления строительством
Республика Белоруссия	Минстройархитектуры Республики Белоруссия
Республика Казахстан	Минстрой Республики Казахстан
Киргизская Республика	Госстрой Киргизской Республики
Республика Молдова	Минархстрой Республики Молдова
Российская Федерация	Минстрой России
Республика Узбекистан	Госкомархитектстрой Республики Узбекистан
Украина	Госкомградостроительства Украины

**5. ССЫЛОЧНЫЕ НОРМАТИВНО-ТЕХНИЧЕСКИЕ ДОКУМЕНТЫ**

Обозначение НТД , на который	Номер пункта
------------------------------	--------------

дана ссылка	
ГОСТ 5228-89 ГОСТ 11310-90 ГОСТ 17584-72 ГОСТ 30301-95	Вводная часть 4.1 Вводная часть 3.3, 3.4

6. ПЕРЕИЗДАНИЕ (апрель 1997 г.) с Изменениями № 1,2,3,4, утвержденными в августе 1987 г., марте 1988 г., августе 1990 г., мае 1996 г. (ИУС 12-87, 7-88, 12-90, 12-96).

Настоящий стандарт распространяется на трубы и муфты асбестоцементные, применяемые для напорных водопроводов и мелиоративных систем.

Для соединения труб должны применяться асбестоцементные муфты типа САМ, удовлетворяющие требованиям настоящего стандарта, или чугунные муфты по ГОСТ 17584.

Для уплотнения муфтовых соединений должны применяться резиновые кольца по ГОСТ 5228.

## 1. ТЕХНИЧЕСКИЕ ТРЕБОВАНИЯ

1.1. Трубы и муфты должны изготавливаться в соответствии с требованиями настоящего стандарта по технологическому регламенту, утвержденному в установленном порядке.

1.2. В зависимости от величины рабочего давления трубы и муфты подразделяют на четыре класса, указанные в табл. 1

Таблица 1

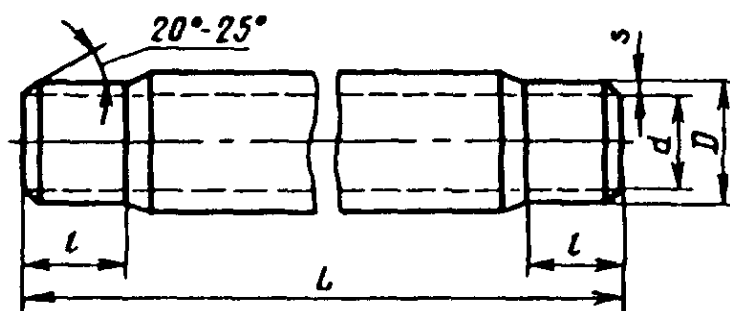
Условное обозначение класса		Величина рабочего давления	
труб	муфт	МПа	кгс/см <sup>2</sup>
ВТ6	САМ6	0,6	6
ВТ9	САМ9	0,9	9
ВТ12	САМ12	1,2	12
ВТ15	САМ15	1,5	15

Рабочим давлением  $P$  является максимальное гидравлическое давление, при котором может быть использована труба данного класса при отсутствии внешней нагрузки.

Выбор класса труб определяется расчетом при проектировании трубопровода с учетом условий эксплуатации.

1.3. Форма труб должна соответствовать указанной на черт. 1

Угол конусной расточки приведен как справочный и не является браковочным признаком.



Черт. 1.

1.4. Трубы каждого класса в зависимости от пропускной способности (внутреннего диаметра) и длины подразделяют на три типа: 1, 2 и 3.

Размеры труб должны соответствовать приведенным в табл. 2-4.

Таблица 2

Размеры труб типа 1  
мм

Условный проход	Внутренний диаметр* $d$			Наружный диаметр обточенных концов $D$	Толщина стенки обточенного конца $s$			Длина трубы $L$
	BT6	BT9	BT12		BT6	BT9	BT12	
100	104	100	96	122	9,0	11,0	13,0	2950; 3950
150	146	141	135	168	11,0	13,5	16,5	2950; 3950
200	196	189	181	224	14,0	17,5	21,5	3950
250	244	235	228	274	15,0	19,5	23,0	3950
300	289	279	270	324	17,5	22,5	27,0	3950
350	334	322	312	373	19,5	25,5	30,5	3950
400	381	368	356	427	23,0	29,5	35,5	3950
500	473	456	441	528	27,5	36,0	43,5	3950

\*Внутренние диаметры труб являются справочными.

Таблица 3

Размеры труб типа 2  
мм

Условный проход	Внутренний диаметр* $d$				Наружный диаметр обточенных концов $D$	Толщина стенки обточенного конца $s$				Длина трубы $L$
	BT6	BT9	BT12	BT15		BT6	BT9	BT12	BT15	
200	200	196	188	180	224	12	14	18	22	5000
250	248	242	234	226	274	13	16	20	24	5000

300	292	286	276	267	324	16	19	24	28,5	5000
350	337	329	317	307	373	18	22	28	33	5000
400	385	377	363	352	427	21	25	32	37,5	5000
500	476	466	450	436	528	26	31	39	46	5000

\*Внутренние диаметры труб являются справочными.

Таблица 4

Размеры труб типа 3  
мм

Условный проход	Внутренний диаметр* $d$				Наружный диаметр обточенных концов $D$	Толщина стенки обточенного конца $s$				Длина трубы $L$
	BT6	BT9	BT12	BT15		BT6	BT9	BT12	BT15	
200	196	189	181	176	224	14,0	17,5	21,5	24,0	5950
300	289	279	270	256	324	17,5	22,5	27,0	34,0	5950

\*Внутренние диаметры труб являются справочными.

Длина обточенных концов всех труб должна быть не менее 200 мм.

Справочная масса труб приведена в приложении 1.

1.5. Отклонения размеров труб от номинальных не должны превышать значений, указанных в табл. 5.

1.6. Форма асбестоцементных муфт должна соответствовать указанной на черт. 2, а размеры муфт - указанным в табл. 6.

Ширина с конусной расточки муфт должна быть 6-11мм. Угол конусной расточки 45°, размер фаски 2 x 45° приведены как справочные и не являются браковочными признаками.

Справочная масса муфт приведена в приложении 2.

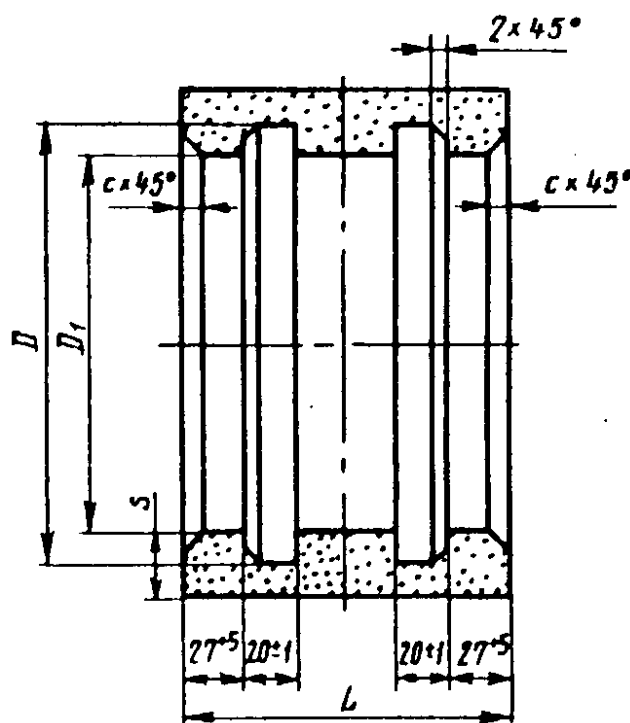
Таблица 5

мм

Условный проход	Отклонения		
	по наружному диаметру обточенных концов труб	по толщине стенки	по длине труб
100 150	-1,5	+1,5; -2,0	-50
200	-2,0	+1,5; -2,5	

250		
300 350	-2,5	+2,0; -3,0
400 500	-3,0	+3,0; -4,0

Примечание. Плюсовой допуск на толщину стенки трубы приведен как справочный и не является браковочным признаком.



Черт.2

1.7. Отклонения размеров асбестоцементных муфт от номинальных не должны превышать:  
+5,0 мм по длине. Допуск приведен как справочный и не является браковочным признаком;  
+0,5; -1,0 по внутреннему диаметру  $D_1$  и диаметру канавки  $D$ .

1.3.-1.7. (Измененная редакция, Изм.№1).

Таблица 6

мм

Условный проход	Внутренний диаметр $D_1$	Наружный диаметр*				Толщина стенки муфты $s$ , не менее				Диаметр канавок $D$	Длина муфты $L$
		CAM6	CAM9	CAM12	CAM15	CAM6	CAM9	CAM12	CAM15		
100	127	171	175	179	-	22	24	26	-	150	140
150	173	219	225	231	-	23	26	29	-	196	140
200	229	277	287	297	307	24	29	34	39	252	150
250	279	329	341	353	365	25	31	37	43	302	150
300	329	383	397	411	425	27	34	41	48	352	150
350	379	435	449	463	477	28	35	42	49	402	160
400	433	501	517	533	549	34	42	50	58	456	160
500	534	610	626	642	658	38	46	54	62	557	160

\* Наружные диаметры муфт являются справочными.

1.8. Условное обозначение асбестоцементной трубы ( муфты) должно состоять из обозначения класса трубы (муфты), условного прохода трубы в мм, размера по длине в мм, типа (для труб) и обозначения настоящего стандарта.

Пример условного обозначения трубы класса ВТ9, условного прохода 200 мм, длиной 3950 мм, типа 1:

ВТ9 200 х 3950 тип 1 ГОСТ 539-80

То же, асбестоцементной муфты, предназначенной для соединения труб класса ВТ12, условного прохода 200 мм:

САМ 12 200 ГОСТ 539-80

1.9. Трубы и муфты не должны иметь трещин, обломов и расслоений.

1.10. Концы труб и внутренняя поверхность муфт должны быть обточены.

На обточенных поверхностях труб и муфт не должно быть сдигов и вмятин.

Допускаются на наружных необточенных поверхностях труб и муфт отпечатки от технического сукна, сдиры и вмятины глубиной не более 1 мм.

На внутренних поверхностях труб допускаются отпечатки от наката форматных скалок, а на внутренних поверхностях муфт - следы их обточки. Допускаются незначительные сколы по внутренней поверхности у торца трубы глубиной не более 2 мм и длиной не более 20 мм вдоль образующей трубы.

**(Измененная редакция, Изм. №1).**

1.11. Трубы должны быть прямыми. Отклонение от прямолинейности труб не должно превышать следующих величин:

12 мм - для труб длиной 2950 мм;

12 мм - " " " 3950 мм;

18 мм - " " " 5000 мм;

24 мм - " " " 5950 мм.

1.12. Длина конусной части должна быть:

6-10 мм - для труб условным проходом 100-150 мм;

12-18 мм " " " " 200 мм и более.

В сопряжении внутренней поверхности труб и торцов допускаются закругления или фаски шириной не более 5 мм.

**(Измененная редакция, Изм. №1).**

1.13. Трубы и муфты должны быть водонепроницаемыми и при испытании их гидравлическим давлением на наружной поверхности не должно быть признаков проникновения воды.

Величины гидравлического давления при испытании на водонепроницаемость ( $P_v$ ) должны быть:

для труб и муфт первой категории качества

BT6 и САМ6	1,2 МПа (12 кгс/см <sup>2</sup> )
BT9 и САМ9	1,8 МПа (18 кгс/см <sup>2</sup> )
BT12 и САМ12	2,4 МПа (24 кгс/см <sup>2</sup> )
BT15 и САМ15	3,0 МПа (30 кгс/см <sup>2</sup> )

для труб и муфт высшей категории качества

BT6 и САМ6	1,5 МПа (15 кгс/см <sup>2</sup> )
BT9 и САМ9	2,0 МПа (20 кгс/см <sup>2</sup> )
BT12 и САМ12	2,5 МПа (25 кгс/см <sup>2</sup> )
BT15 и САМ15	3,2 МПа (32 кгс/см <sup>2</sup> )

1.14. Образцы труб при испытании на разрыв внутренним гидравлическим давлением ( $P_p$ ) должны выдерживать давление, указанное в табл. 7.

Полномерные трубы при испытании на разрыв внутренним гидравлическим давлением ( $P_p$ ) должны выдерживать давление, составляющее 75% от указанного в табл. 7.

**(Измененная редакция, Изм. №2).**



Таблица 7

Условный проход, мм	Гидравлическое давление, МПа (кгс/см <sup>2</sup> ), для труб класса							
	ВТ6		ВТ9		ВТ12		ВТ15	
	1 категории качества	Высшей категории качества	1 категории качества	Высшей категории качества	1 категории качества	Высшей категории качества	1 категории качества	Высшей категории качества
100	2,4(24)	2,6(26)	3,6(36)	3,8(38)	4,8(48)	5,0(50)	-	-
150-200	2,1(21)	2,3(23)	3,1(31)	3,2(32)	4,2(42)	4,3(43)	5,2(52)	5,3(53)
250-500	1,8(18)	2,0(20)	2,7(27)	2,8(28)	3,6(36)	3,7(37)	4,5(45)	4,6(46)

1.15. Образцы труб при испытании на раздавливание должны выдерживать нагрузки, указанные в табл. 8.

Таблица 8

Условный проход, мм	Минимальная нагрузка при испытании на раздавливание, Н(кгс), для труб класса			
	BT6	BT9	BT12	BT15
100	8000(800)	11000(1100)	13000(1300)	-
150	8000(800)	11000(1100)	15000(1500)	-
200	8000(800)	12000(1200)	17000(1700)	26000(2600)
250	8000(800)	13000(1300)	19000(1900)	25000(2500)
300	9000(900)	14000(1400)	22000(2200)	30000(3000)
350	11000(1100)	16000(1600)	25000(2500)	35000(3500)
400	15000(1500)	18000(1800)	29000(2900)	39000(3900)
500	16000(1600)	22000(2200)	34000(3400)	39000(3900)

1.16. Образцы труб при испытании на изгиб должны выдерживать нагрузки, указанные в табл.9.

Т а б л и ц а 9

Условный проход, мм	Минимальная нагрузка при испытании на изгиб, Н(кгс), для труб класса		
	BT6	BT9	BT12
100	4000(400)	4500(450)	5000(500)
150	9200(920)	11000(1100)	12200(1220)

1.17. Соотношения гидравлического давления при разрыве, водонепроницаемости и рабочего, принятые в стандарте, указаны в приложении 3.

1.18. Минимальные нагрузки при раздавливании и изгибе, а также величины гидравлического давления при испытании труб на разрыв установлены для образцов труб, испытываемых в водонасыщенном состоянии.

При испытании образцов, не подвергшихся предварительному водонасыщению, величины нагрузок при раздавливании и изгибе и гидравлического давления при разрыве должны быть не менее чем на 10% выше установленных в табл. 7-9.

1.19. Трубы должны поставляться вместе с муфтами и резиновыми кольцами, при этом число муфт должно быть равно числу труб, а число резиновых колец вдвое превышать число муфт. По требованию заказчика (получателя) число поставляемых муфт и резиновых колец может быть увеличено.

Класс поставляемых муфт должен быть не ниже класса труб.

1.18, 1.19. (Измененная редакция, Изм. №1).

## 2. ТРЕБОВАНИЯ БЕЗОПАСНОСТИ

2.1. При производстве труб должны соблюдаться Правила техники безопасности и производственной санитарии для предприятий промышленности строительных материалов, утвержденные в установленном порядке.

2.2. При проведении испытаний труб должны приниматься меры, обеспечивающие

безопасность операторов прессов и других лиц, находящихся на территории цеха.

### **3. ПРАВИЛА ПРИЕМКИ**

3.1. Каждая партия труб и муфт должна быть принята службой технического контроля предприятия-изготовителя в соответствии с требованиями настоящего стандарта.

**(Измененная редакция, Изм. №4).**

3.2. Приемку труб (муфт) производят партиями. Размер партии труб устанавливают в количестве сменной выработки одной технологической линии, муфт - в количестве сменной выработки муфторасточного станка; допускается для труб с условным проходом 300 мм и более размер партии устанавливать в количестве суточной выработки одной технологической линии. В состав партии должны входить трубы одного диаметра, класса и типа, а также муфты одного диаметра и класса.

**(Измененная редакция, Изм. №1,3).**

3.3. Правила приемки - по ГОСТ 30301.

Полномерные трубы, испытанные при приемочном контроле гидравлическим давлением, указанным в п.1.14, без разрушения, могут поставляться только как трубы более низкого класса или безнапорные.

3.4. При проведении инспекционных проверок и контроля потребителем порядок отбора, число отбираемых труб и муфт (объем выборки) и оценка результатов контроля - по ГОСТ 30301.

3.3, 3.4. **(Измененная редакция, Изм. №4).**

3.5. **(Исключен, Изм. №4).**

3.6. **(Исключен, Изм. №3).**

3.7,3.8. **(Исключены, Изм. №4).**

3.9. **(Исключен, Изм. №3).**

### **4. МЕТОДЫ ИСПЫТАНИЙ**

4.1. Проверка внешнего вида, формы, размеров, прямолинейности, определение водонепроницаемости, гидравлического давления при разрыве и нагрузок при раздавливании и изгибе должны производиться по ГОСТ 11310.

### **5. МАРКИРОВКА, ХРАНЕНИЕ И ТРАНСПОРТИРОВАНИЕ**

5.1. На наружной поверхности каждой трубы должно быть нанесено краской: товарный знак или наименование предприятия-изготовителя; условное обозначение трубы, номер партии, а также должна быть надпись "Не бросать", а на каждой муфте - условный проход трубы, для которой предназначена муфта, класс муфты и номер партии. На наружной поверхности не менее чем 10 % труб и муфт, отобранных от партии, должен быть нанесен штамп ОТК.

5.2. Предприятие-изготовитель должно гарантировать соответствие труб и муфт требованиям настоящего стандарта и сопровождать каждую партию документом, удостоверяющим их качество, в котором указывают:

а) наименование и адрес предприятия-изготовителя;

б) номер и дату выдачи документа;

в) номер партии труб, условное обозначение, общее количество в штуках и метрах;

г) номер партии муфт, наименование или условное обозначение, условный проход, количество в штуках.

При поставке труб с чугунными муфтами, обозначенными буквой "М", следует указывать "Не допускаются для питьевого водоснабжения";

д) количество и внутренний диаметр резиновых колец;

е) результаты испытаний труб и асбестоцементных муфт;

ж) обозначение настоящего стандарта.

**5.1, 5.2. (Измененная редакция, Изм. №1).**

5.3. Трубы и муфты должны храниться в штабелях уложенными на ровную площадку по классам, типам и диаметрам: трубы - в горизонтальном положении, а муфты - в вертикальном положении.

При укладке труб на неровную площадку под нижний ряд должны быть уложены деревянные подкладки. Нижний ряд труб должен быть закреплен.

5.4. Трубы, перевозимые средствами железнодорожного транспорта, а также муфты и резиновые кольца к ним должны быть уложены в специальные контейнеры.

Допускается перевозка труб, муфт и резиновых колец без контейнеров, при этом размещение их должно производиться в соответствии с техническими условиями на размещение и крепление асбестоцементных труб в четырехосных полувагонах, утвержденными Министерством путей сообщения СССР.

**(Измененная редакция, Изм. №1).**

5.5. При перевозке труб средствами других видов транспорта они должны быть плотно закреплены. Перевозка труб в самосвалах запрещается.

5.6. При погрузке и разгрузке не допускается ударять по трубам и муфтам, а также сбрасывать их с какой бы то ни было высоты.

## **6. ГАРАНТИИ ИЗГОТОВИТЕЛЯ**

6.1. При соблюдении потребителем установленных правил транспортирования, хранения и применения асбестоцементных напорных труб и муфт предприятие-изготовитель гарантирует соответствие их требованиям настоящего стандарта при испытаниях трубопроводов с давлением, равным рабочему давлению для данного класса труб плюс 0,3 МПа (3 кгс/см<sup>2</sup>).

**(Измененная редакция, Изм. №1).**

ПРИЛОЖЕНИЕ 1  
Справочное

**Справочная масса 1 пог.м труб типа 1**

Условный проход	Справочная масса, кг, 1 пог. м труб класса		
	BT6	BT9	BT12
100	7,8	9,2	10,4
150	12,9	15,2	17,9
200	22,1	26,4	31,2
250	28,4	35,9	41,1
300	40,2	49,4	57,4
350	50,9	63,7	74,0
400	68,8	84,7	98,7
500	101,6	127,3	149,2

**Справочная масса 1 пог.м труб типа 2**

Условный проход	Справочная масса, кг, 1 пог. м труб класса		
	BT9	BT12	BT15
200	24,5	30,0	35,3
250	33,8	40,7	47,3
300	47,7	57,9	66,7
350	62,5	76,5	87,5
400	81,8	100,6	114,8
500	124,7	151,2	173,6

**Справочная масса 1 пог.м труб типа 3**

Условный проход	Справочная масса, кг, 1 пог. м труб класса		
	BT9	BT12	BT15
200	21,7	25,3	36,2
300	49,4	57,4	69,4

Примечание. При расчете массы труб принята влажность 15%.

ПРИЛОЖЕНИЕ 2  
Справочное

**Справочная масса муфт**

--	--

Условный проход	Справочная масса, кг, муфт класса			
	САМ6	САМ9	САМ12	САМ15
100	3,5	3,8	4,5	-
150	4,6	5,2	5,6	-
200	6,9	8,2	9,0	9,5
250	8,7	10,6	11,5	12,5
300	11,1	13,8	15,5	17,0
350	14,7	18,0	20,0	22,0
400	20,1	21,8	25,0	29,0
500	27,7	32,8	34,0	36,0

ПРИЛОЖЕНИЕ 3  
Справочное

Соотношения гидравлического давления при разрыве ( $P_p$ ),  
водонепроницаемости ( $P_v$ ) и рабочего ( $P$ ) для труб разного  
условного прохода

Условный проход, мм	Отношение давлений, не менее	
	$\frac{P_p}{P_v}$	$\frac{P_p}{P}$
100	2,00	4,0
150 и 200	1,75	3,5
250 - 500	1,50	3,0

СОДЕРЖАНИЕ

1. Технические требования
  2. Требования безопасности
  3. Правила приемки
  4. Методы испытаний
  5. Маркировка, хранение и транспортирование
  6. Гарантии изготовителя
- ПРИЛОЖЕНИЕ 1 (справочное). Справочная масса 1 пог.м труб типа 1  
Справочная масса 1 пог.м труб типа 2  
Справочная масса 1 пог.м труб типа 3  
ПРИЛОЖЕНИЕ 2 (справочное). Справочная масса муфт  
ПРИЛОЖЕНИЕ 3 (справочное). Соотношения гидравлического давления при разрыве ( $P_p$ ), водонепроницаемости ( $P_v$ ) и рабочего ( $P$ ) для труб разного условного прохода